

Protezione: **II 2G EX D T6 GB / II 2D EX TB IIIC T85°C DB IP65**



custodia TEX30

custodia TEX10

- Lampada di segnalazione BICOLOR, una lampada due segnalazioni.
- Illuminazione con LED ad alta luminosità, luce lampeggiante o fissa.
- In presenza di due allarmi la lampada si illumina alternativamente nei colori corrispondenti all'evento. Il modello con luce fissa non ha questa funzione.
- Idonea ad essere usate in tutti gli ambienti con presenza sia di gas che di polveri. Solo le miniere sono escluse.
- Livello di protezione elevato, categorie: 2G (zone 1 e 2); 2D (zone 21 e 22).

CARATTERISTICHE TECNICHE

Conformità

Direttiva 2014/34/UE ATEX
Direttiva 2014/35/UE Bassa Tensione
Direttiva 2014/30/UE Compatibilità Elettromagnetica
Direttiva 2006/42/ Macchine

Norme di riferimento

EN 60079-0 - EN 60079-1 - EN 60079-31 - EN 60947.5.1 - EN 61241-0 - EN 61241-1 - EN 60204.1 - EN 60073 - EN 60529 - EN 60068.2.6 - EN60068-2-27 - EN ISO 7731 - EN 981 - IEC 536

Certificazione

INERIS 01 ATEX0072X

Custodia

Lega di alluminio esente da rame (alta resistenza alla corrosione), cupola in vetro borosilicato, gabbia di protezione in AISI 304.

Attacco filetto

¾" NPT

Alimentazione

24V AC/DC (+/- 10%)

Assorbimento

50 mA

Illuminazione

LED ad alta luminosità

Modalità di funzionamento

luce lampeggiante o fissa

Grado di protezione

IP 65

Temperatura di lavoro

- 20° C + 40° C / -20° C + 60° C

Ciclo di lavoro

100%

Collegamenti

con morsetti a vite e serrafilo sezione max 1,5 mmq.

Dimensioni

Tex10 135x190; Tex30 135x195

Peso

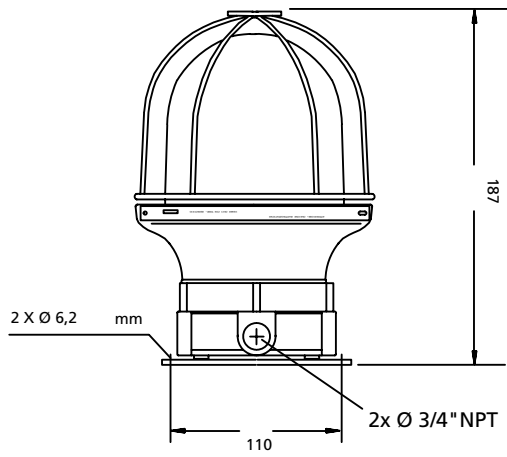
1,5 Kg

CODICI E DATI PER L'ORDINE

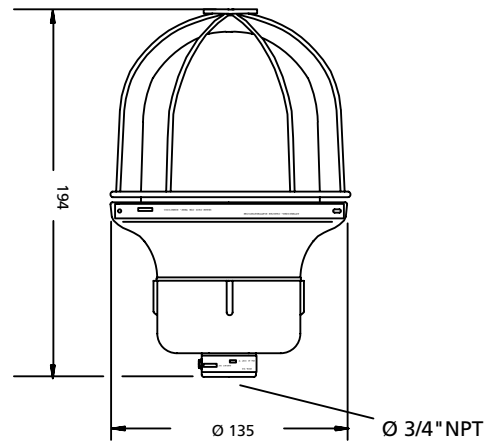
TIPO	CARATTERISTICHE
TEX10AA4B32B	Lampada BICOLOR arancio e rosso, luce lampeggiante con doppia indicazione, fissaggio diretto in qualsiasi posizione, custodia tipo 10 senza gabbia
TEX10AA4B52B	Lampada BICOLOR verde e rosso, luce lampeggiante con doppia indicazione, fissaggio diretto in qualsiasi posizione, custodia tipo 10 senza gabbia
TEX10AA4F32B	Lampada BICOLOR arancio e rosso, luce fissa, fissaggio diretto in qualsiasi posizione, custodia tipo 10 senza gabbia, attacco filettato ¾" NPT
TEX10AAF52B	Lampada BICOLOR verde e rosso, luce fissa, fissaggio diretto in qualsiasi posizione, custodia tipo 10 senza gabbia, attacco filettato ¾" NPT
TEX30AA4B32B	Lampada BICOLOR arancio e rosso, luce lampeggiante con doppia indicazione, attacco filettato ¾" NPT, custodia tipo 30 senza gabbia
TEX30AA4B52B	Lampada BICOLOR verde e rosso, luce lampeggiante con doppia indicazione, attacco filettato ¾" NPT, custodia tipo 30 senza gabbia
TEX30AA4F32B	Lampada BICOLOR arancio e rosso, luce fissa, attacco filettato ¾", custodia tipo 30 senza gabbia
TEX30AAF52B	Lampada BICOLOR verde e rosso, luce fissa, attacco filettato ¾", custodia tipo 30 senza gabbia
Per l'ordine di esecuzioni particolari completare la sigla come segue	
0M	Attacco filettato M25x1,5 mm
V7	Custodia grigia RAL 7000 epossivinilico
GB	Gabbia di protezione in AISI 304
Esempio di ordinazione di una lampada BICOLOR verde e rossa, luce fissa con custodia grigia tipo 30, attacco con filetto metrico da 25 e gabbia di protezione, tipo: TEX30AAF52B/0M/V7/GB	

LAMPADE DI SEGNALAZIONE ATEX

TEX10



TEX30



TEX50

