

Protezione: **II 2G EX D T6 GB / II 2D EX TB IIIC T85°C DB IP65**



- Lampada di segnalazione QUADRICOLOR e TRICOLOR, una lampada, 4 messaggi contemporanei.
- In presenza di due o più allarmi la lampada si illumina alternativamente nei colori corrispondenti all'evento.
- La lampada MULTICOLOR sostituisce totalmente qualsiasi colonna luminosa.
- Possibilità di selezionare il tipo di lavoro, luce fissa o lampeggiante.
- Livello di protezione elevato, categorie: 2G (zone 1 e 2); 2D (zone 21 e 22).

CARATTERISTICHE TECNICHE

Conformità

Direttiva 2014/34/UE ATEX
Direttiva 2014/35/UE Bassa Tensione
Direttiva 2014/30/UE Compatibilità Elettromagnetica
Direttiva 2006/42/ Macchine

Norme di riferimento

EN 60079-0 - EN 60079-1 - EN 60079-31 - EN 60947.5.1 - EN 61241-0 - EN 61241-1 - EN 60204.1 - EN 60073 - EN 60529 - EN 60068.2.6 - EN60068-2-27 - EN ISO 7731 - EN 981 - IEC 536

Certificazione

INERIS 01 ATEX0072X

Custodia

Lega di alluminio esente da rame (alta resistenza alla corrosione), cupola in vetro borosilicato, gabbia di protezione in AISI 304.

Attacco filetto

¾" NPT

Alimentazione

24V AC/DC (+/- 10%)

Assorbimento

90 mA

Illuminazione

LED ad alta luminosità

Modalità di funzionamento

luce lampeggiante o fissa

Grado di protezione

IP 65

Temperatura di lavoro

- 20° C + 40° C / -20° C + 60° C

Ciclo di lavoro

100%

Collegamenti

con morsetti a vite e serrafilo sezione max 1,5 mmq.

Dimensioni

152x245

Peso

1,5 Kg

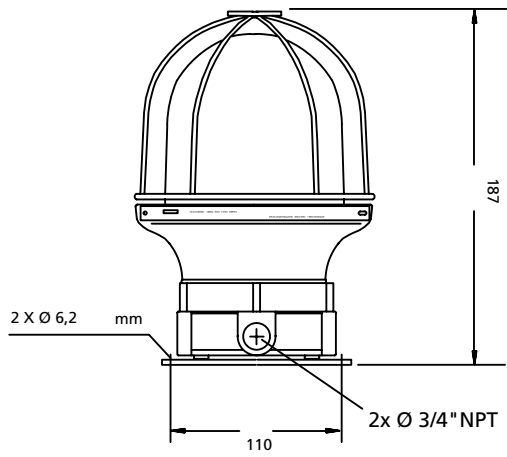
CODICI E DATI PER L'ORDINE

La lampada standard è così composta: custodia tipo 10 o 30 di colore rosso priva di gabbia di protezione, attacco filetto ¾" NPT

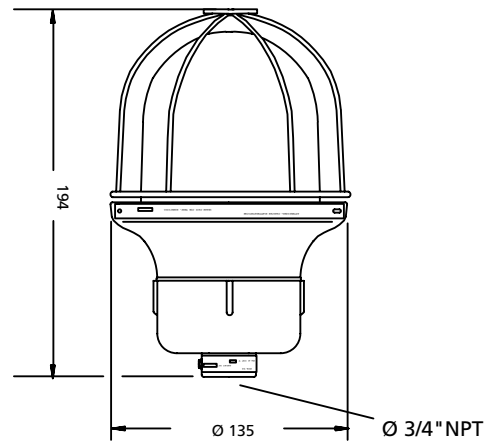
TIPO	CARATTERISTICHE
TEX5004QIB	Lampada QUADRICOLOR verde, blu, arancio e rosso; attacco filettato ¾" NPT, custodia tipo 50 senza gabbia
TEX50MZ4T5B 532	Lampada TRICOLOR verde, arancio e rosso; attacco filettato ¾" NPT, custodia tipo 50 senza gabbia
TEX50MZ4T5B 632	Lampada TRICOLOR blu, arancio e rosso; attacco filettato ¾" NPT, custodia tipo 50 senza gabbia
Per l'ordine di esecuzioni particolari completare la sigla come segue	
0M	Attacco filettato M25x1,5 mm
V7	Custodia grigia RAL 7000 epossivinilico
GB	Gabbia di protezione in AISI 304
Esempio di ordinazione di una lampada TRICOLOR verde, arancio e rossa, con custodia grigia tipo 50, attacco con filetto metrico da 25 e gabbia di protezione, tipo: TEX50MZ4T5B632/0M/V7/GB	

LAMPADE DI SEGNALAZIONE ATEX

TEX10



TEX30



TEX50

