

# ATEX Lampada di segnalazione a luce **MULTIFUNZIONE**

Protezione: **II 2G EX D T6 GB / II 2D EX TB IIIC T85°C DB IP65**



- Segnalatore luminoso con luce fissa, lampeggiante o rotante.
- Illuminazione con LED ad alta luminosità, visibile anche in distanza.
- Lampada di segnalazione compatta, robusta e di facile installazione.
- Idonea ad essere usate in tutti gli ambienti con presenza sia di gas che di polveri. Solo le miniere sono escluse.
- Livello di protezione elevato, categorie: 2G (zone 1 e 2); 2D (zone 21 e 22).

## CARATTERISTICHE TECNICHE

### Conformità

Direttiva 2014/34/UE ATEX  
Direttiva 2014/35/UE Bassa Tensione  
Direttiva 2014/30/UE Compatibilità Elettromagnetica  
Direttiva 2006/42/ Macchine

### Norme di riferimento

EN 60079-0 - EN 60079-1 - EN 60079-31 - EN 60947.5.1 - EN 61241-0 - EN 61241-1 - EN 60204.1 - EN 60073 - EN 60529 - EN 60068.2.6 - EN60068-2-27 - EN ISO 7731 - EN 981 - IEC 536

### Certificazione

INERIS 01 ATEX0072X

### Custodia

Lega di alluminio esente da rame (alta resistenza alla corrosione), cupola in vetro borosilicato, gabbia di protezione in AISI 304.

### Attacco filetto

3/4" NPT

### Alimentazione

24V AC/DC - 115 V AC - 230 V AC

### Assorbimento

24 V < 110 mA - 115 V < 25 mA - 230 V < 15 mA

### Illuminazione

45 LED ad alta luminosità

### Modalità di funzionamento

luce lampeggiante, rotante o fissa

### Grado di protezione

IP 65

### Temperatura di lavoro

- 20° C + 40° C / -20° C + 60° C

### Ciclo di lavoro

100%

### Collegamenti

con morsetti a vite e serratilo sezione max 1,5 mmq.

### Dimensioni

152x245

### Peso

1,5 Kg

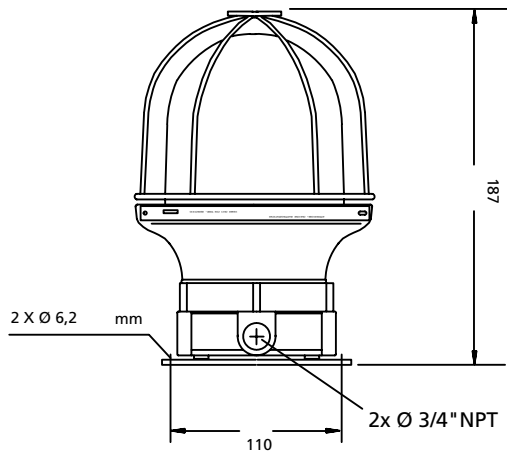
## CODICI E DATI PER L'ORDINE

La lampada standard è così composta: custodia tipo 10 o 30 di colore rosso priva di gabbia di protezione, attacco filetto 3/4" NPT

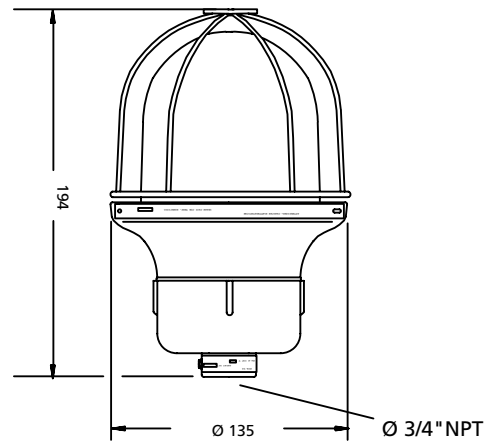
24 V ac/dc	115 V ac	230 Vac
MULTIFUNZIONE		
<b>TEX50M4HB</b>		
LUCE LAMPEGGIANTE		
<b>TEX502H4B</b>	<b>TEX502H4F</b>	<b>TEX502H4G</b>
LUCE FISSA		
<b>TEX501H4B</b>	<b>TEX501H4F</b>	<b>TEX501H4G</b>
Per l'ordine completare il codice con il colore della lampada o una delle esecuzioni necessarie così come segue:		
2	Lampada rossa	
3	Lampada arancio	
4	Lampada giallo	
5	Lampada verde	
6	Lampada blu	
9	Lampada neutra	
0M	Attacco filettato M25x1,5 mm	
V7	Custodia grigia RAL 7000 epossivinilico, altri colori a richiesta	
GB	Gabbia di protezione in AISI 304	
Esempio di ordinazione di una lampada standard con custodia 50, lampeggiante rossa, alimentazione 24 V con gabbia di protezione, tipo: <b>TEX502H4B/2/GB</b>		

## LAMPADE DI SEGNALAZIONE ATEX

TEX10



TEX30



TEX50

